



思创自动化
STRONG AUTOMATION

科技 · 创新 · 品质 · 服务
Science and technology innovation, quality and service

宿迁思创自动化科技有限公司
SUQIAN STRONG AUTOMATION TECHNOLOGY CO., LTD.

地址：江苏省宿迁市苏宿工业园普陀山大道9号
电话：+86-527-82868222
邮箱：18071697498@163.com
销售联系人：张经理 180 7169 7498

Add: No. 9, Putuoshan Avenue, Susu Industrial Park, Suqian Jiangsu
Tel: +86-527-82868222
Email: 18071697498@163.com
Sales Contact: Manager Zhang 180 7169 7498

www.sqstrongkj.com

了解更多



★内容如有更改 恕不另行通知 Subject To Change Without Notice.



重型电动缸、动态摆动缸

STRONG AUTOMATION TECHNOLOGY

Focus on the production of heavy-duty electric cylinders
dynamic swing cylinders



宿迁思创自动化科技有限公司
SUQIAN STRONG AUTOMATION TECHNOLOGY CO., LTD.

ABOUT STRONG

关于思创

宿迁思创自动化科技有限公司，坐落于江苏宿迁市---苏州宿迁工业园区，提供重型伺服电动缸和动态摆动缸的企业，本着科技兴业与时俱进的理念、时刻牢记质量，服务的宗旨，竭诚为广大客户服务。公司致力于重型伺服电动缸和动态摆动缸。公司产品立足于专业化道路发展模式，研发突破针对性和行业化发展，我们为试验行业提供拉力重型电动缸和自动化行业提供大推力电动缸，有力的解决了大吨位电动缸在行业中应运，在疲劳设备方面，我们研发了动态摆动缸，双叶片独特设计，有力的解决疲劳设备的长时间运行性和稳定可靠性，所以我们不断努力、不断创新为您提供高性能的产品，你的满意就是我们前进的动力。

公司管理研发团队，长期就职于日系，韩系和台资企业，公司管理理念高度融合了外资企业的严谨，高效的作风，工作精益求精，导入5W1H思想，推行P.D.C.A工作模式，体现了“品质就是生命”的方针。

TEAM毕业于南京财经大学，兰州理工大学，西安外事学院等高校，为此，思创，打造一支强大的团队，实现“提供可以担当的产品，提供您需要的产品”的目标。

精心造精品
创新促进步



STRONG STRENGTH

思创实力



企业愿景：
提供的产品不是最贵的，是适合您的

企业使命：
成为有担当，有责任的配套服务企业

核心价值观：
高效，担当，发展，共享

企业品质方针：
品质就是生命

MAIN BUSINESS

主要经营

动态摆动缸:

疲劳动态试验设备, 规格10000kN.m, 5000kN.m, 2000kN.m

重型电动缸:

电动缸SC-DDGT型和自动化专用SC-DDGR型, 六类载荷类型, 力值分别为: 50kN, 100kN, 200kN, 300kN, 400kN, 500kN为主, 行程范围为: 250mm-2000mm. 不同链接方式和安装方式, 满足常规拉力试验机 and 自动化设备需要。



额定负荷



精度高



噪音低



自由运动



温度适宜



稳定性

DYNAMIC SWING CYLINDER

动态摆动缸



简介

叶片式高端伺服摆动缸, 独特的双叶片设计, 密封采用间隙密封形式, 具有极高的动态性, 启动阻力小, 频率响应快, 适合长时间扭转疲劳试验等。

特性

叶片式液压摆动油缸(摆动油缸)动态特性, 提高现有摆动油缸的动态性能, 摆动油缸响应快速性和运动平稳, 通过减小摆动油缸油腔与输油管油液总体积对摆动油缸动态性能进行优化, 摆动油缸动态性能得到较大提升。

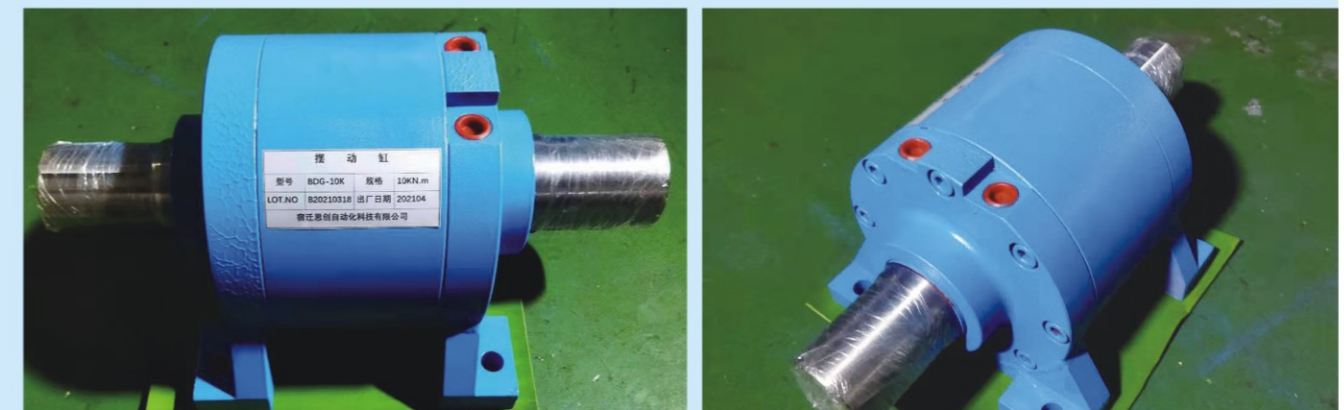


技术参数

名称	BDG-10K	BDG-5K	BDG-2K	BDG-1K
最大扭矩	10000N.m	5000N.m	2000N.m	1000N.m
最大角度	±25°	±40°	±40°	±45°
最大压力	23MPa	21MPa	21MPa	21MPa
额定压力	21MPa	16MPa	16MPa	16MPa
频率	20Hz	20Hz	20Hz	20Hz
动力方式	液压	液压	液压	液压

外形尺寸

型号	产品	安装尺寸图	外形尺寸 (mm)	矩形花键
BDG-10K			L:540 W:267 H:257 底座孔尺寸: φ: 22 中心孔距: 254	10X72X82X12
BDG-5K			L:440 W:280 H:240 底座孔尺寸: φ: 22 中心孔距: 125	8X62X68X12
BDG-2K			L:356 W:230 H:200 底座孔尺寸: φ: 18 中心孔距: 105	8X46X50X9
BDG-1K			L:356 W:230 H:200 底座孔尺寸: φ: 18 中心孔距: 105	8X46X50X9



SERVO ELECTRIC CYLINDER

伺服电动缸



原理

伺服电动缸是将伺服电机与滚珠丝杠一体化设计的模块化产品，将伺服电机的旋转转换成直线运动，同时获取伺服电机较佳优点：将电机的精确转速控制、精确推力控制、精确扭矩控制转变成缸体的：精确速度控制、精确位置控制、精确推力控制，实现高精度直线运动系列的全新革命性产品。并广泛的应用在物料搬运，机械加工制造高精度领域：航天测试设备、六自由度模拟器、机器人、注塑机、模具控制、阀门控制、精密机床、汽车制造设备等。

电机扭矩计算公式：

$$\text{电机扭矩} = 9549 \times \text{功率 (KW)} / \text{转数 (例, 2000, 3000-)} \text{牛.米 (N.m)}$$

电动缸选型指南

电动缸推理计算公式：

$$F (\text{推理}) = T (\text{扭力N: m}) \times \text{效率} 85\% \times 2\pi \times \text{减速比} / (kN)L (\text{导程 (mm)})$$

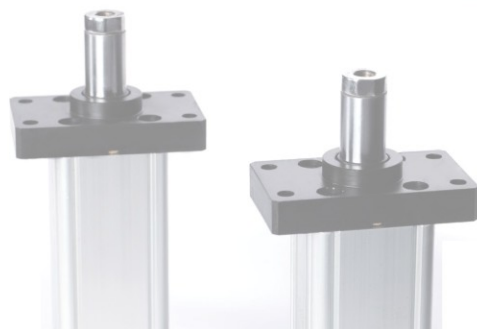
电动缸额定速度计算：

$$\text{速度} = \text{电机转数 (转/min)} / 60 \text{秒} \text{ mm/S (毫/秒)}$$

减速机进度转换电缸进度：

弧度 (am)/60=角度，
角度/360X2X3.14=弧度，
弧度X丝杠半径=丝杠精度

电动缸寿命计算：
 $L10 = (Ca/Fm)^3 \times XL$, L10=电机寿命，单位Km.,
Fm: 电动缸承受的平均负载，
Ca: 丝杆螺母的基本额定动负载，单位Kn.,
L: 丝杠导程，单位：mm



电动缸型号

SC-DDG-----T/R-----50-----A-----L20-----FA-----LA-----SMP-----R

行业		力值		行业行程 (mm)		导程	安装方式		链接方式		伺服电机		方式	
试验机	T	50	kN	A/A+	250/300	10	FA	前法兰	A	法兰	P	松下	R	折返式
自动化	R	100	kN	B/B+	500/600	20	FB	后法兰	B	外螺纹	Y	安川		
		200	kN	C	800		FC	单耳环	C	双耳环				
		300	kN	D	1000									
		400	kN	E	1500									
		500	kN	F	2000									

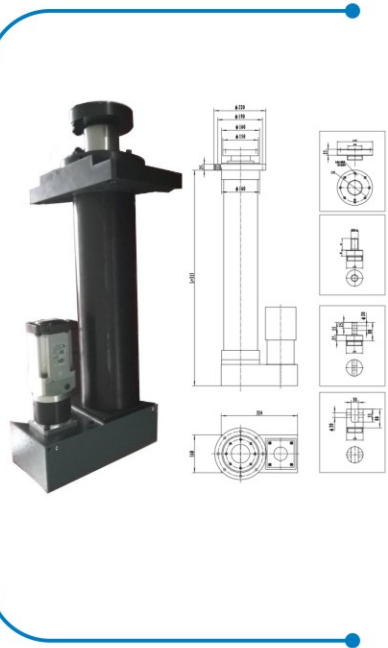
试验机行业主要技术参数

缸型	DDGT50	DDGT100	DDGT200	DDGT300	DDGT400	DDGT500
推力 (kN)	50	100	200	300	400	500
行程(mm)	250-1000	250-1500	250-1500	250-2000	250-2000	250-2000
速度(mm/min)	500	500	500	500	500	500
伺服功率(kw)	1	2	4	5	11	15
伺服转速	2000	2000	2000	2000	1500	1500
输出螺纹(mm)	M30x2	M42x3	M42x3	M42x3	M64x3	M64x3
导程(mm)	10	10	20	20	20	20
减速比	1:40	1:40	1:40	1:40	1:40	1:40
限位(pcs)	接近开关2	接近开关2	接近开关2	接近开关2	接近开关2	接近开关2
外形尺寸	315+L	360+L	630+L	630+L		
前段链接方式尺寸	对应传感器 (客户提供图纸)					

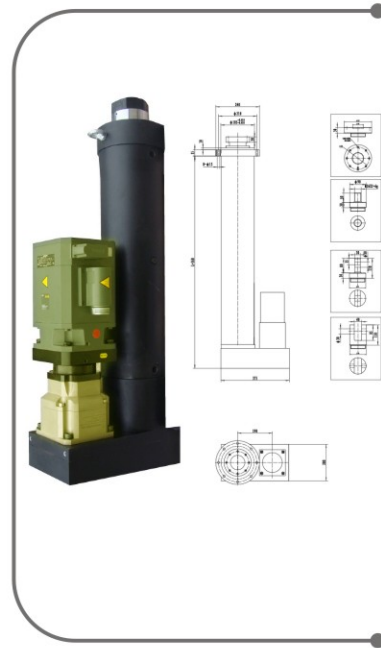
自动化机行业主要技术参数

缸型	DDGR50	DDGR100	DDGR200	DDGR300	DDGR400	DDGR500
推力 (kN)	50	100	200	300	400	500
行程 (mm)	250-1000	250-1500	250-1500	250-2000	250-2000	250-2000
伸缩速度 (mm/s)	20	20	20	20	15	15
伺服功率(kw)	2	3	5	7.5	15	15
伺服转速	3000	2000	1500	1500	1500	1500
输出螺纹(mm)	M30x2	M42x3	M42x3	M42x3	M64x3	M64x3
导程(mm)	20	20	20	20	20	20
减速比	1:15	1:15	1:15	1:15	1:15	1:15
限位(pcs)	接近开关2	接近开关2	接近开关2	接近开关2	接近开关2	接近开关2
外形尺寸	315+L	360+L	630+L	630+L		

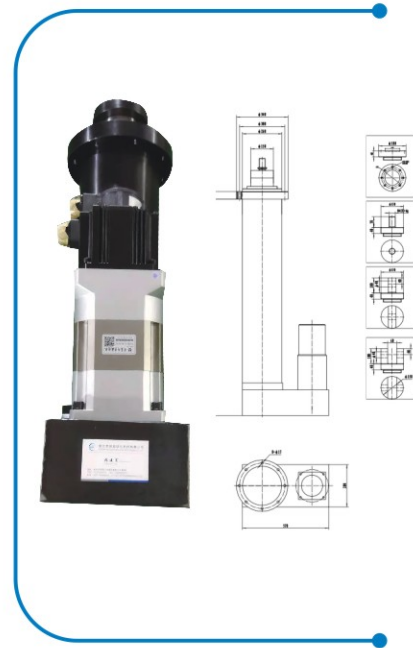
HG-DDG500K电动缸



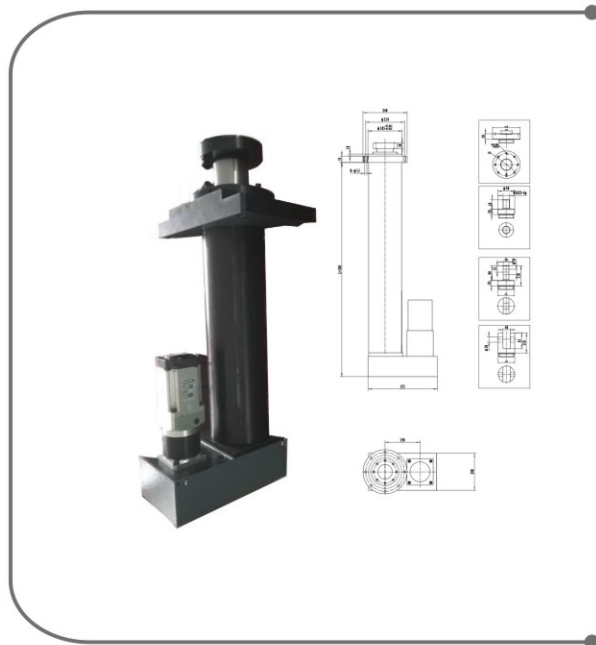
HG-DDG400K电动缸



HG-DDG300K电动缸



HD-DDG200K电动缸



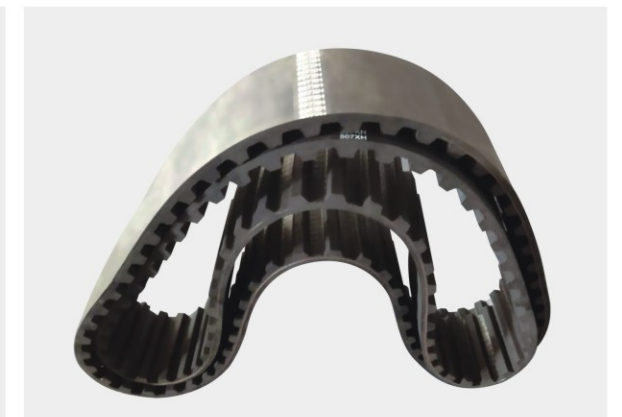
HD-DDG100/50K电动缸



SYNCHRONOUS WHEEL AND BELT

同步轮、同步带

满足广大客户需要，我司提供各种型号同步轮、同步带，
“一件两件也可以，八件十件更可以”的服务宗旨和理念。



 努力实现企业使命

成为有担当，
有责任的配套服务企业!



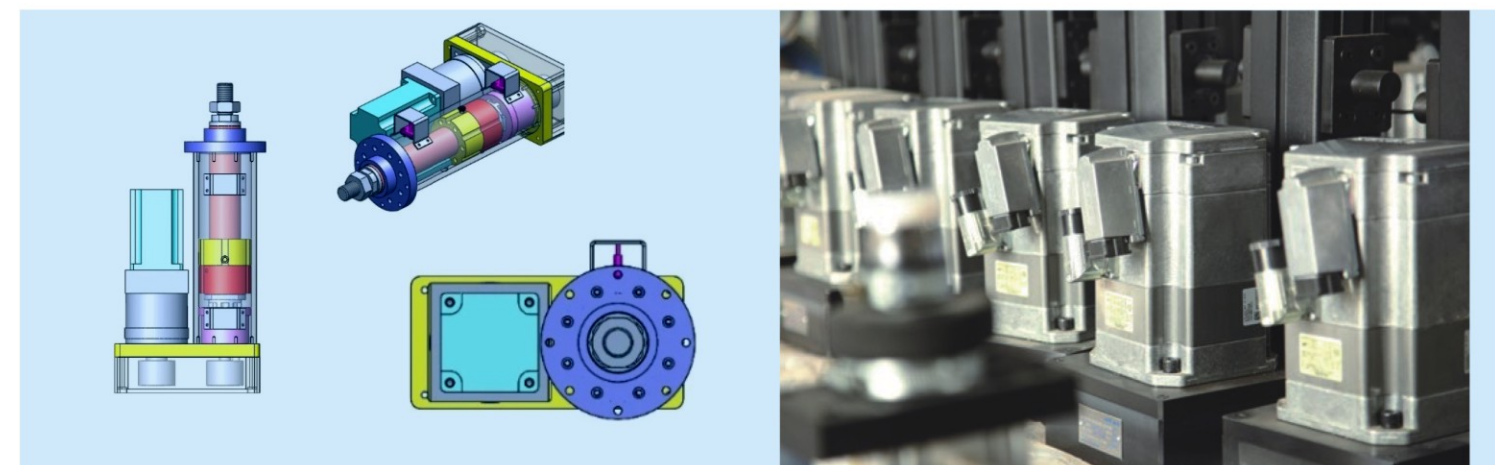
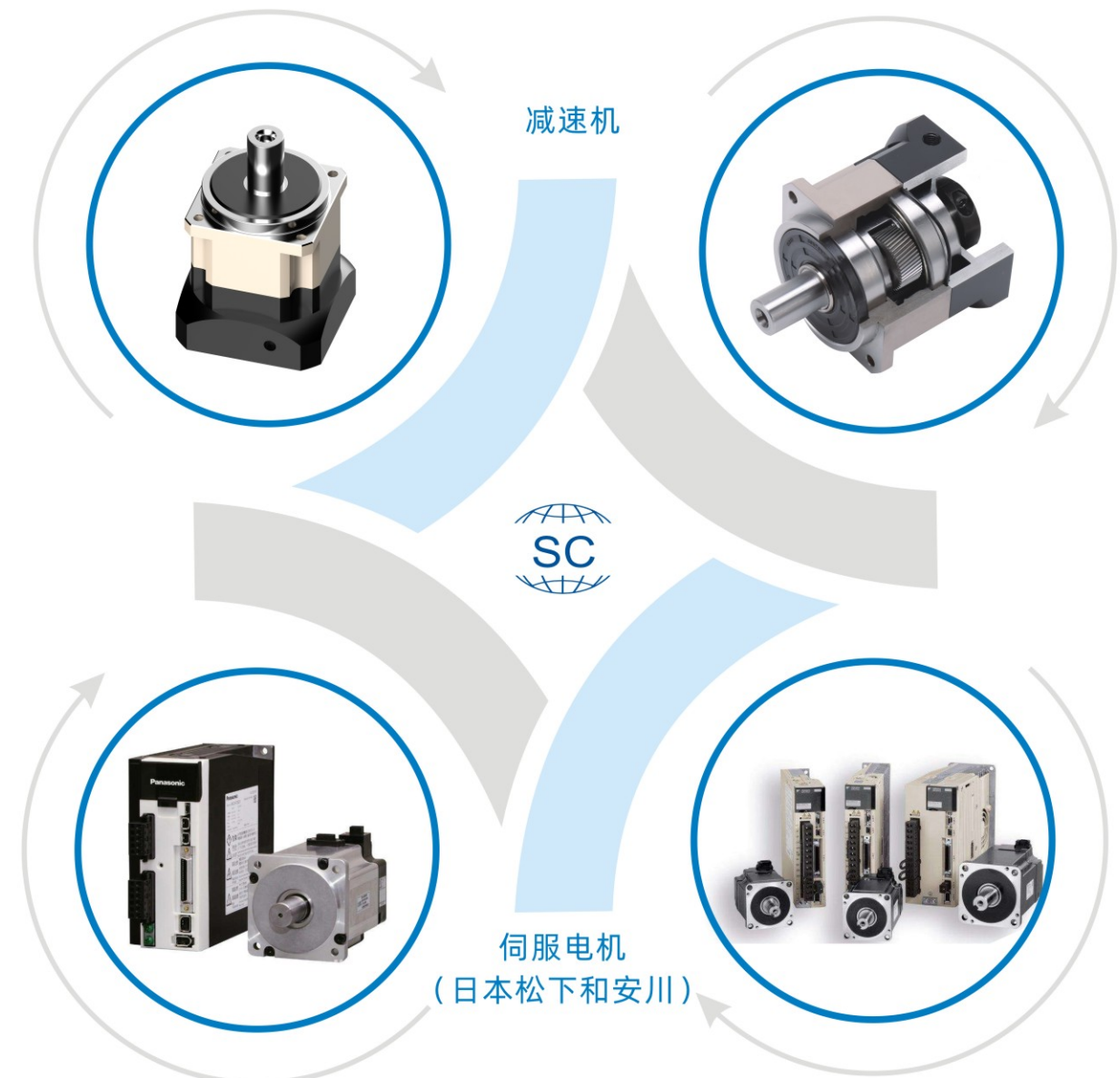
专注于自动化设备零组件
高精度线性传动产品之工业服务商

前端链接件尺寸 (图)

	DDGR50	DDGR100	DDGR200	DDGR300	DDGR400	DDGR500
外螺纹						
法兰连接						
双耳朵						

法兰安装方法图

	DDGR50	DDGR100	DDGR200
前法兰			
尾绞链接			
	DDGR300	DDGR400	DDGR500
后法兰			



CUSTOMER CASE

客户案例



试验机行业：

(SC-DDGT-5T, SC-DDGT-10T, SC-DDGT-30T, SC-DDGT-50T)

汽车部件，军事，冶金纺织机械，
矿山机械，自动化设备
SC-DDGR-10T
SC-DDGR-20T
SC-DDGR-30T
SC-DDGR-50T

